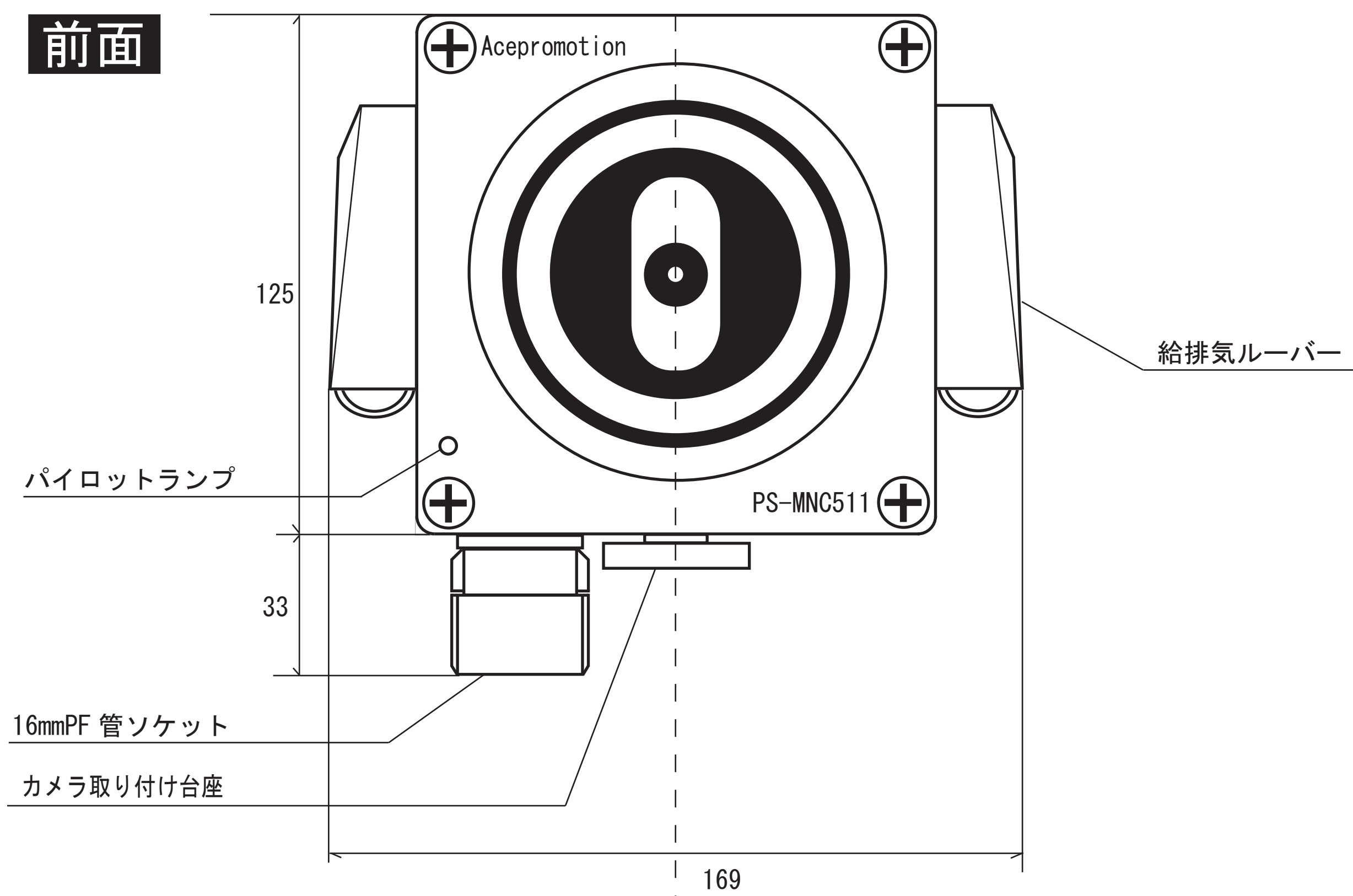
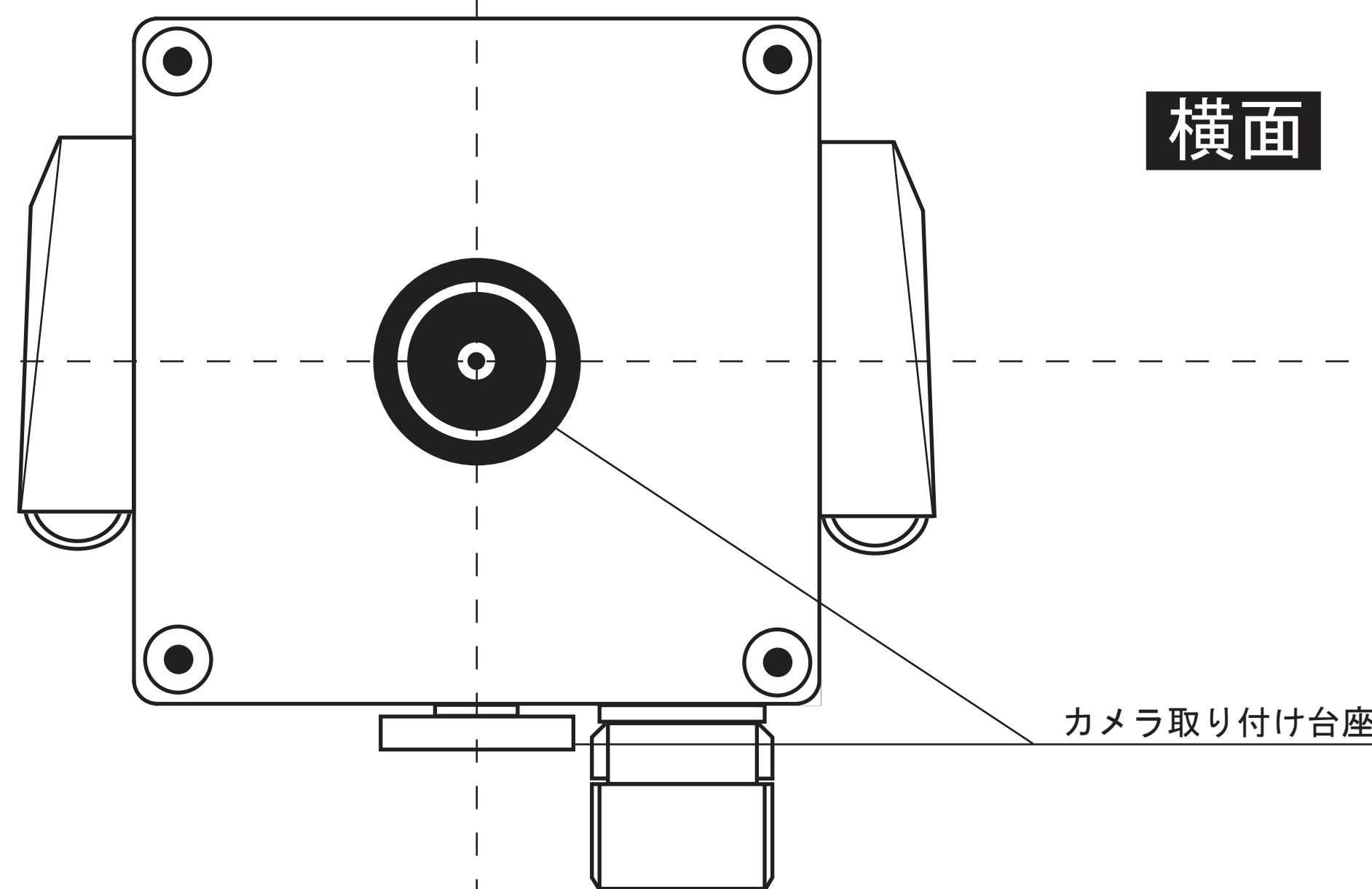


PS-RGH511. 715. 735 用 防水ハウジング（端子盤内蔵） 外観図及び寸法図

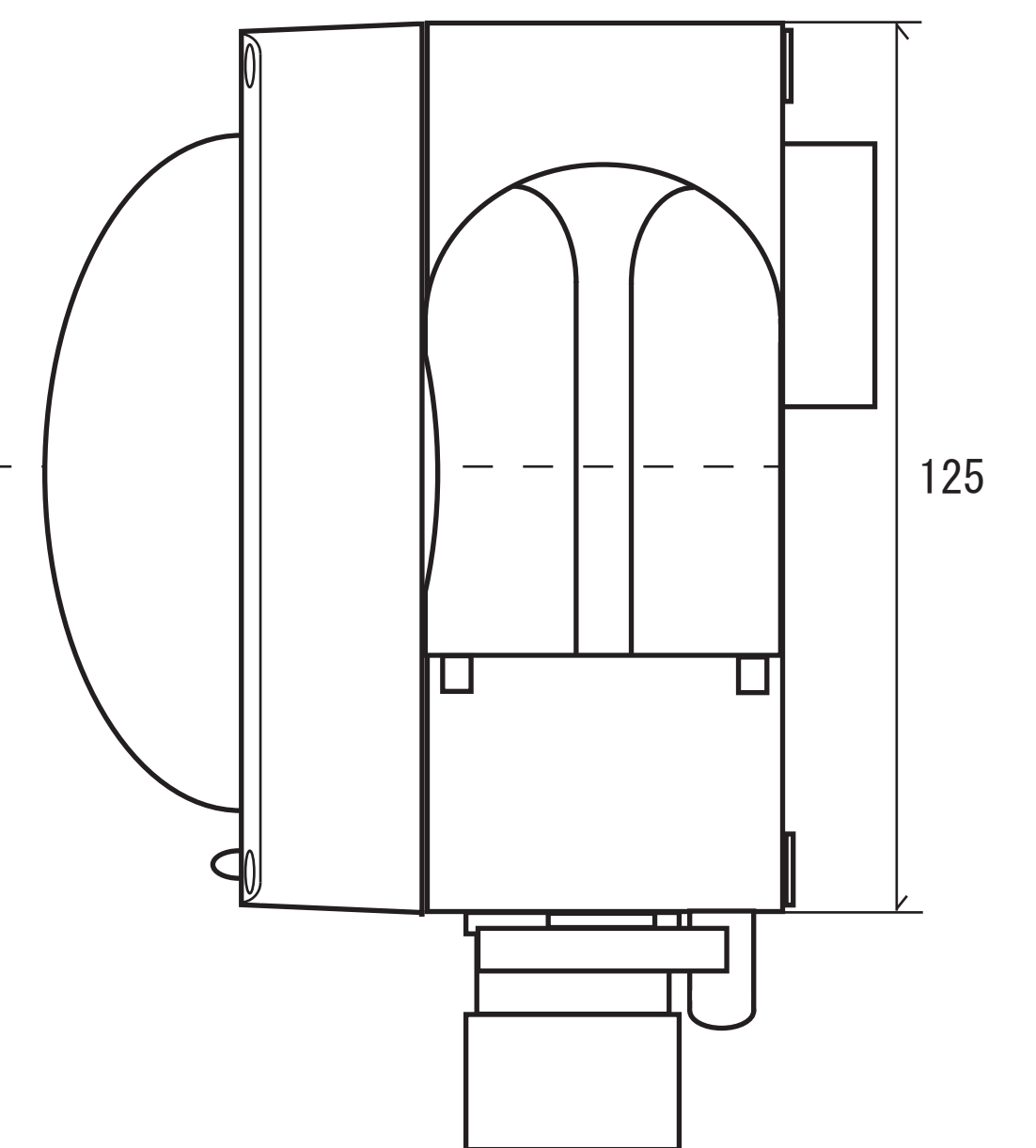
前面



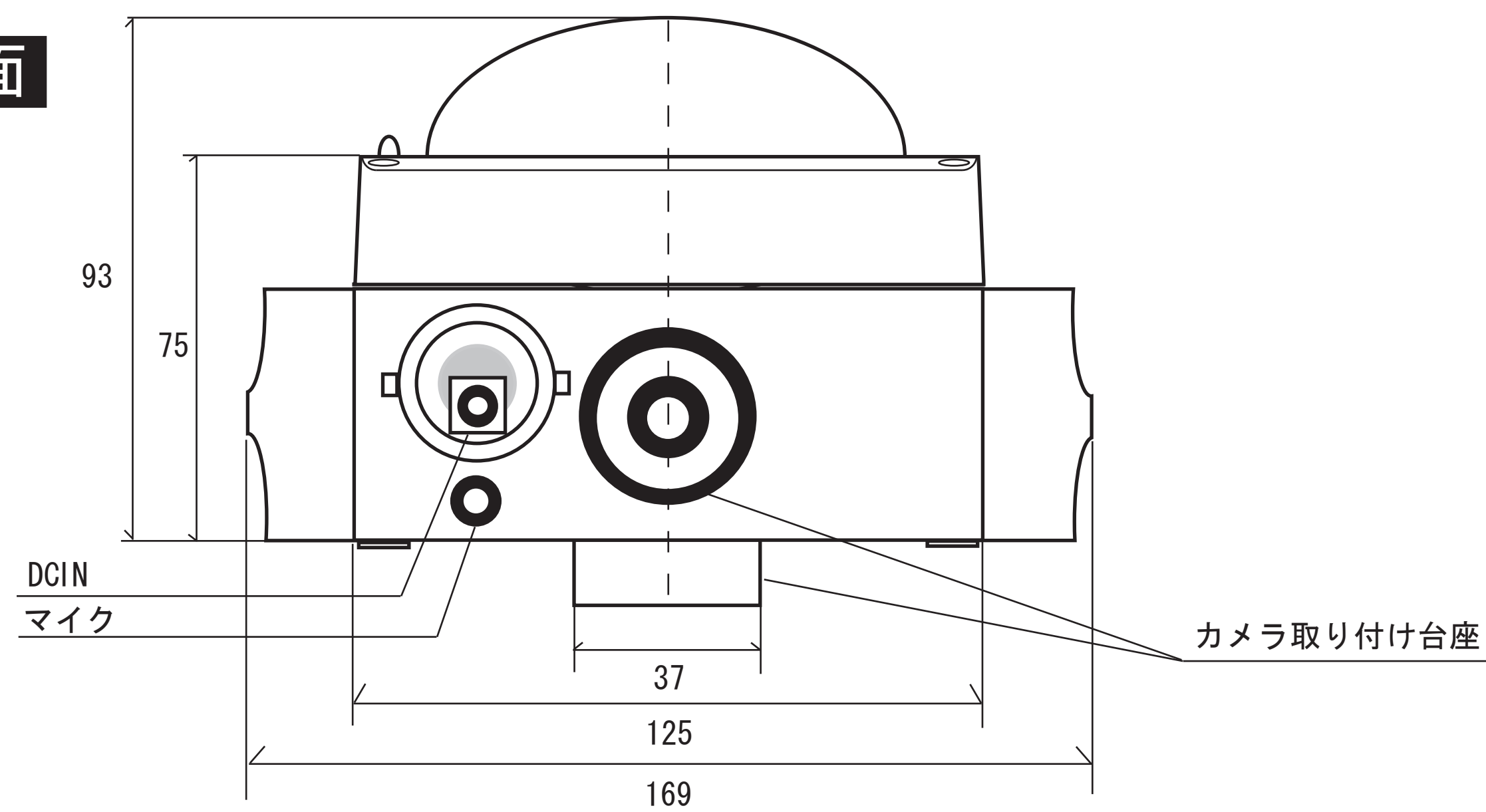
背面



横面



底面



(株) エースプロモーション